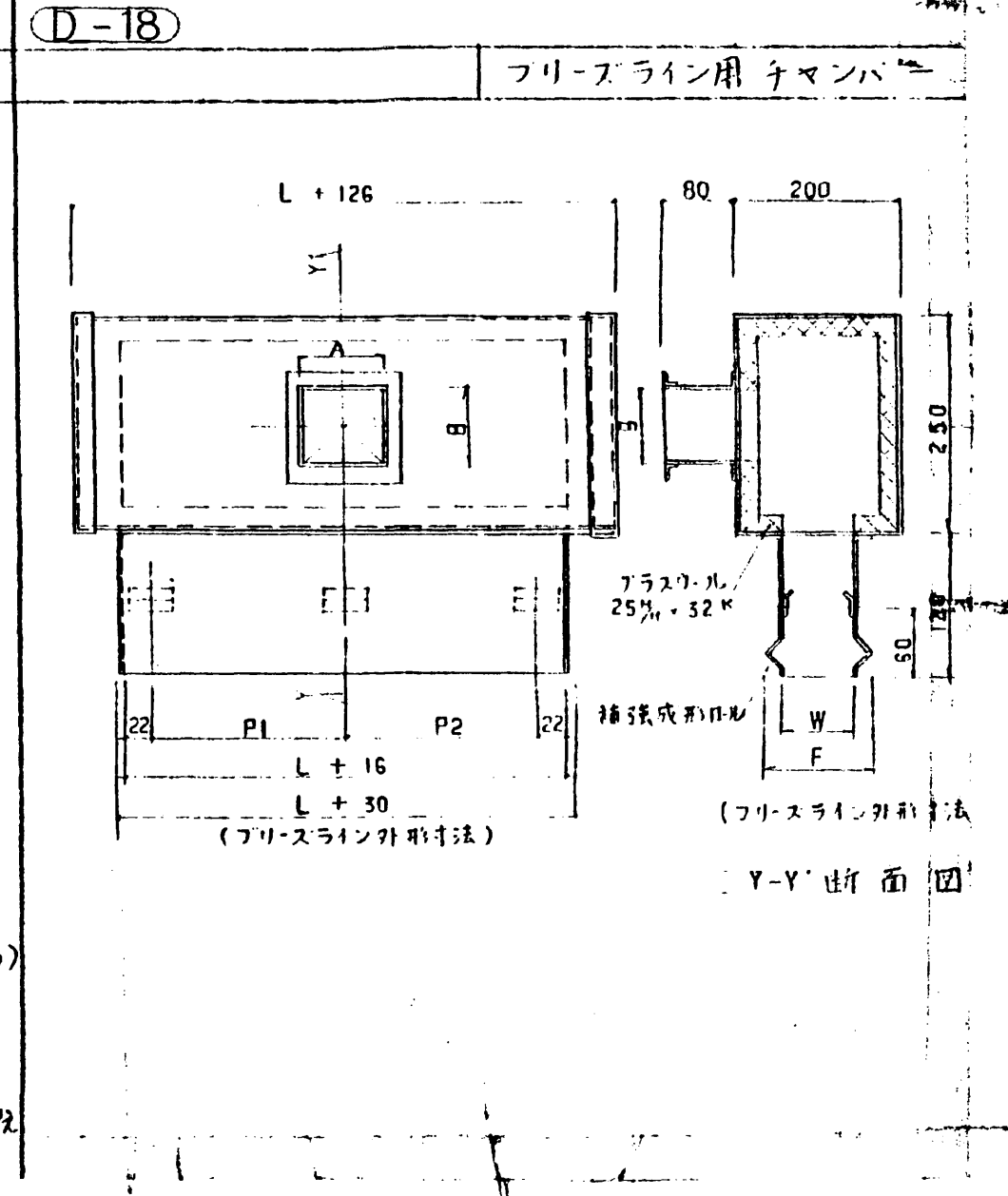
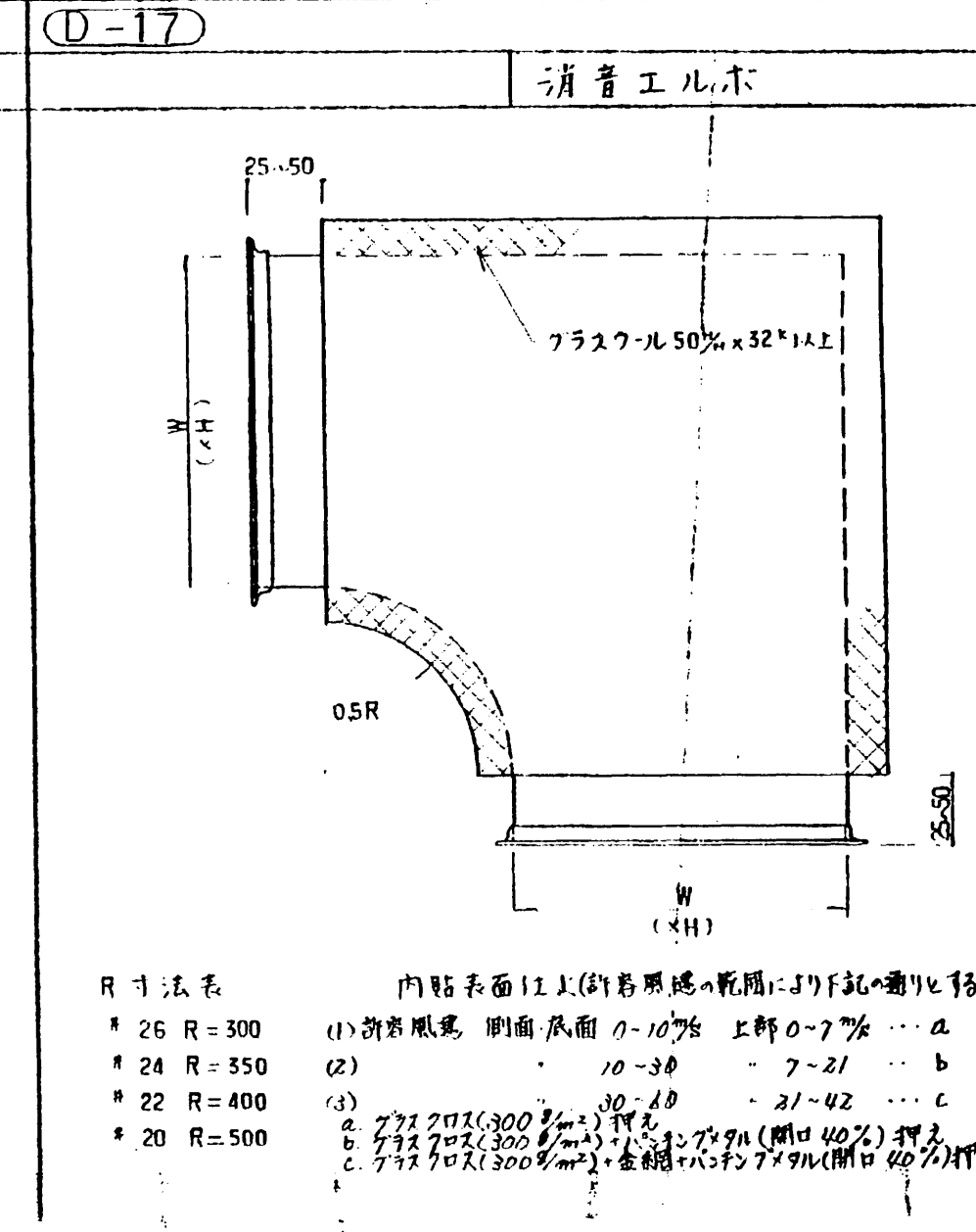
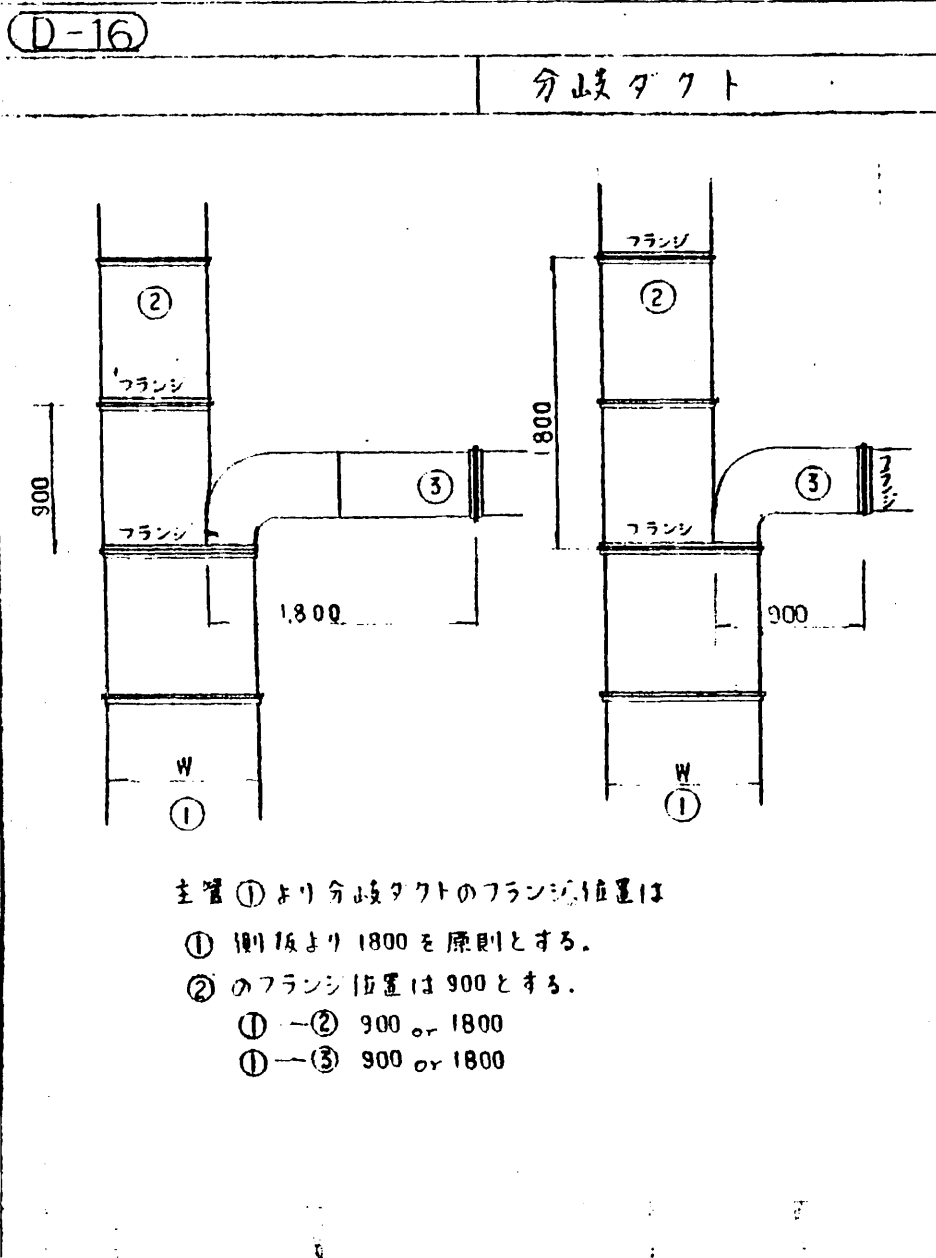
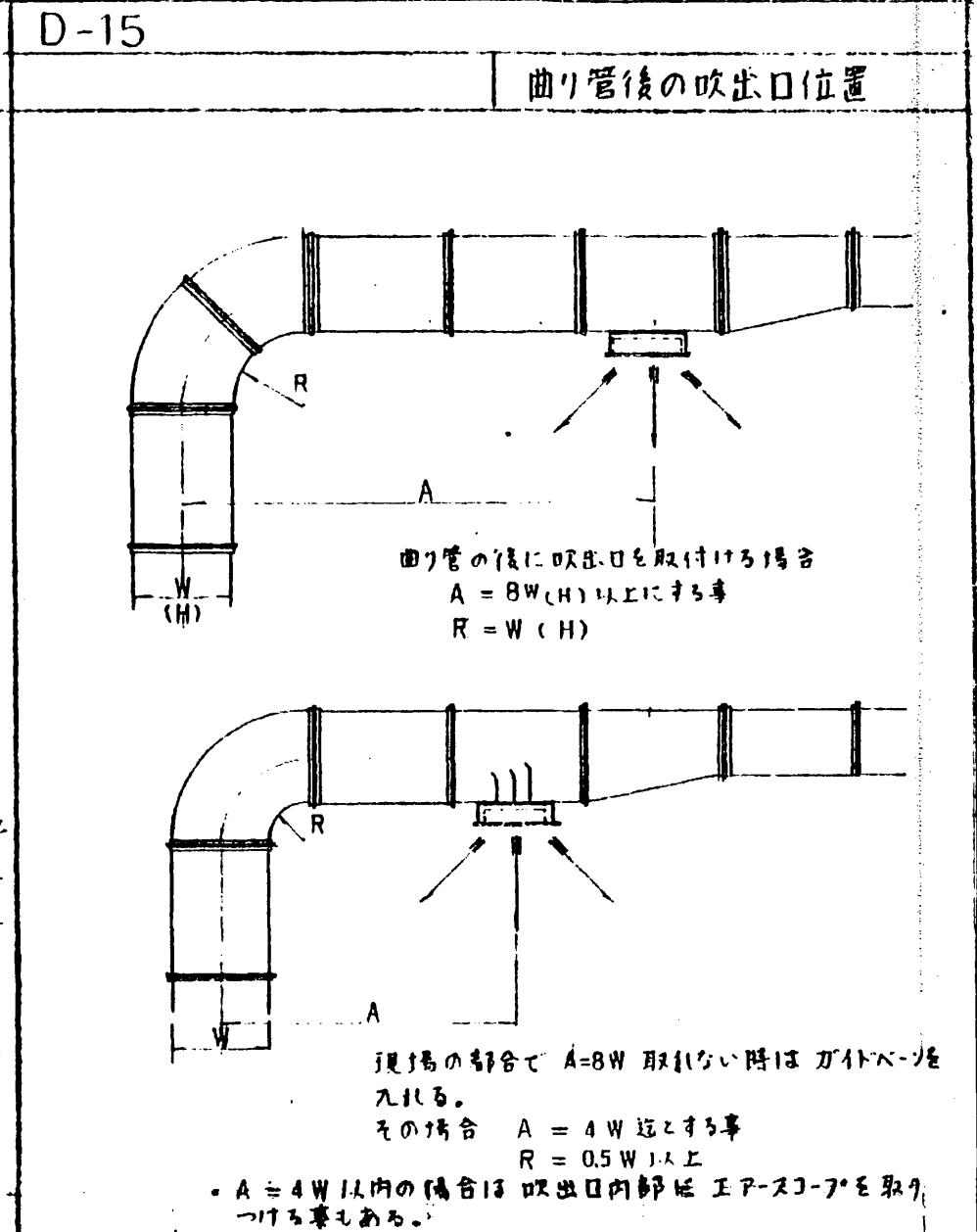
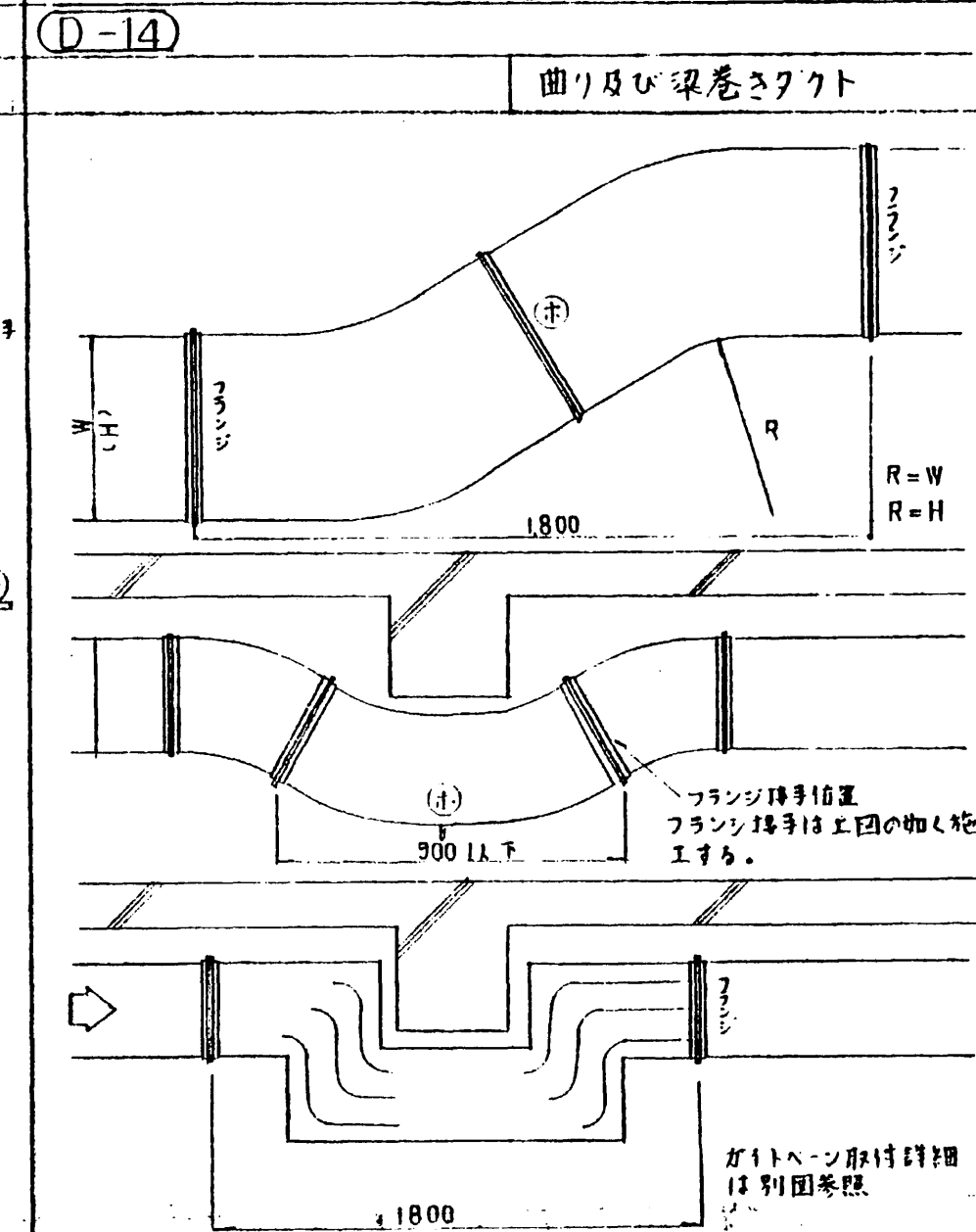
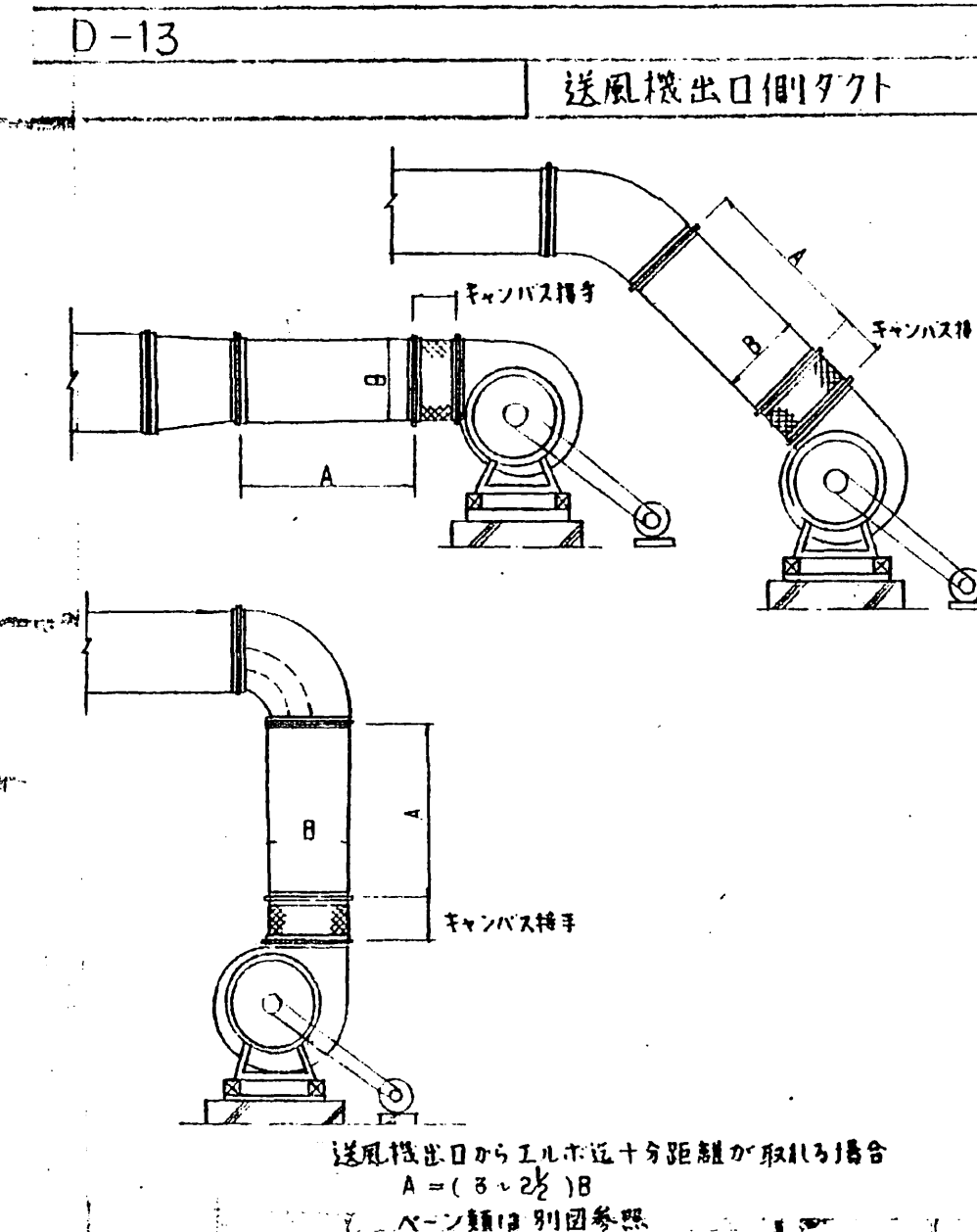
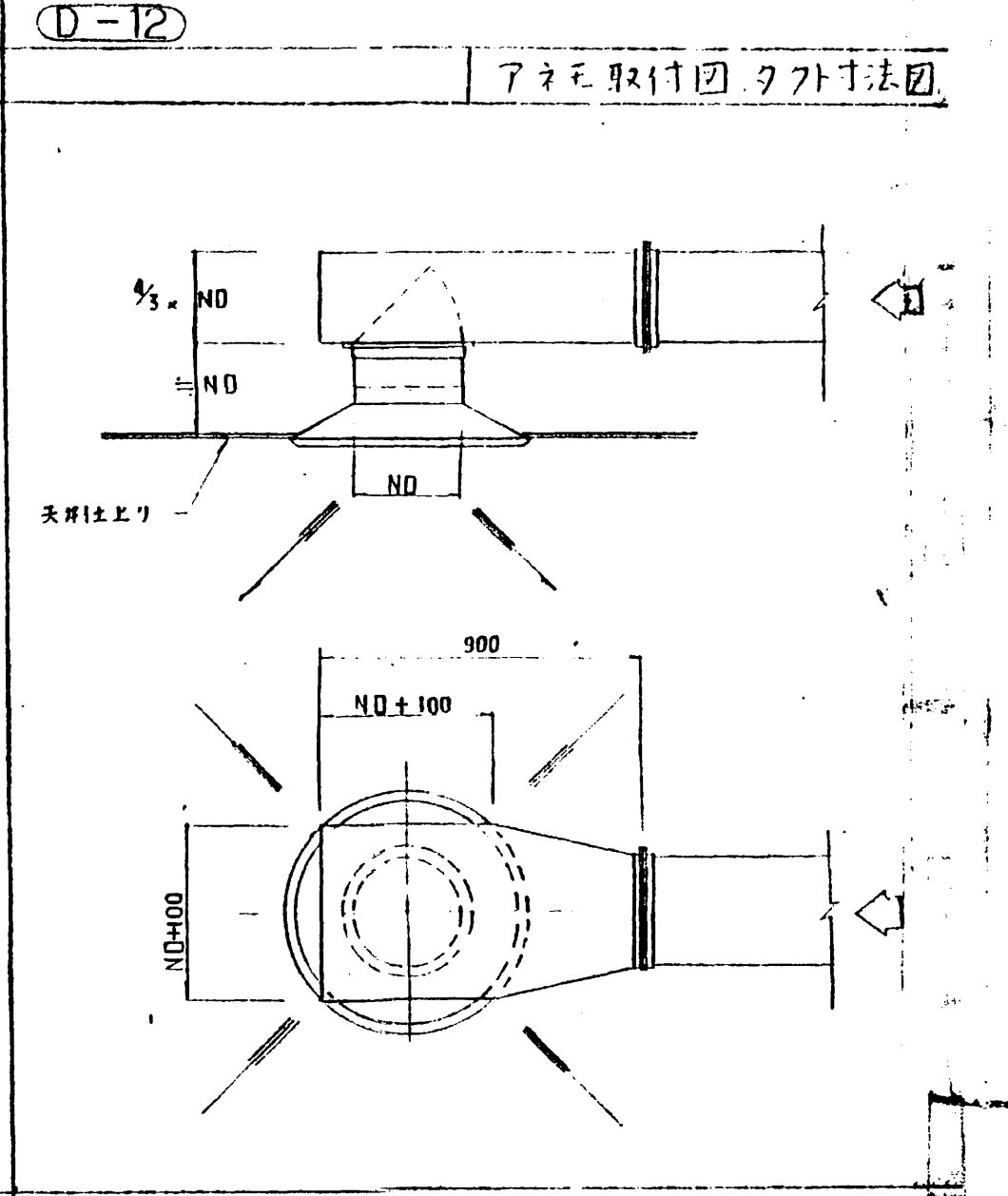
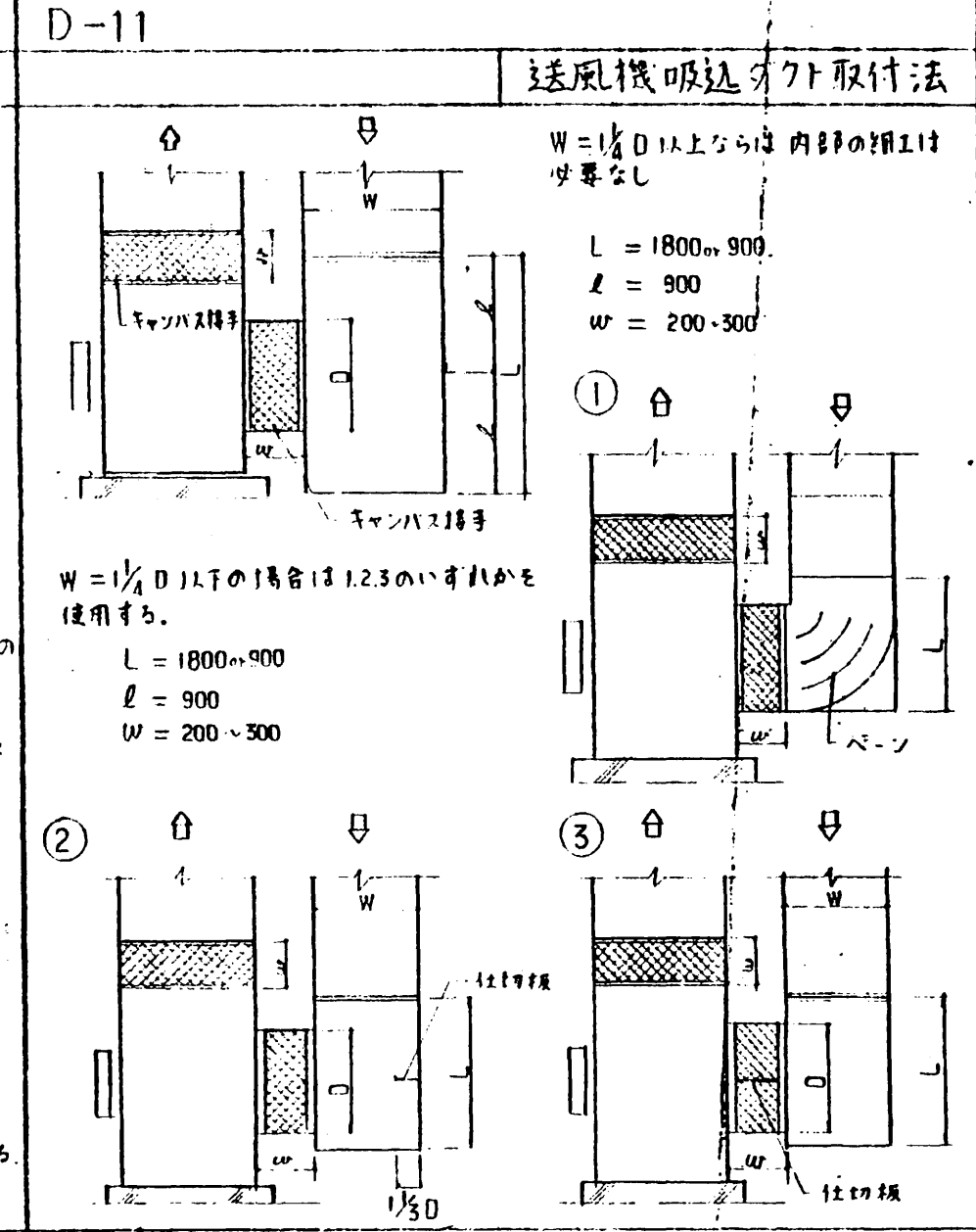
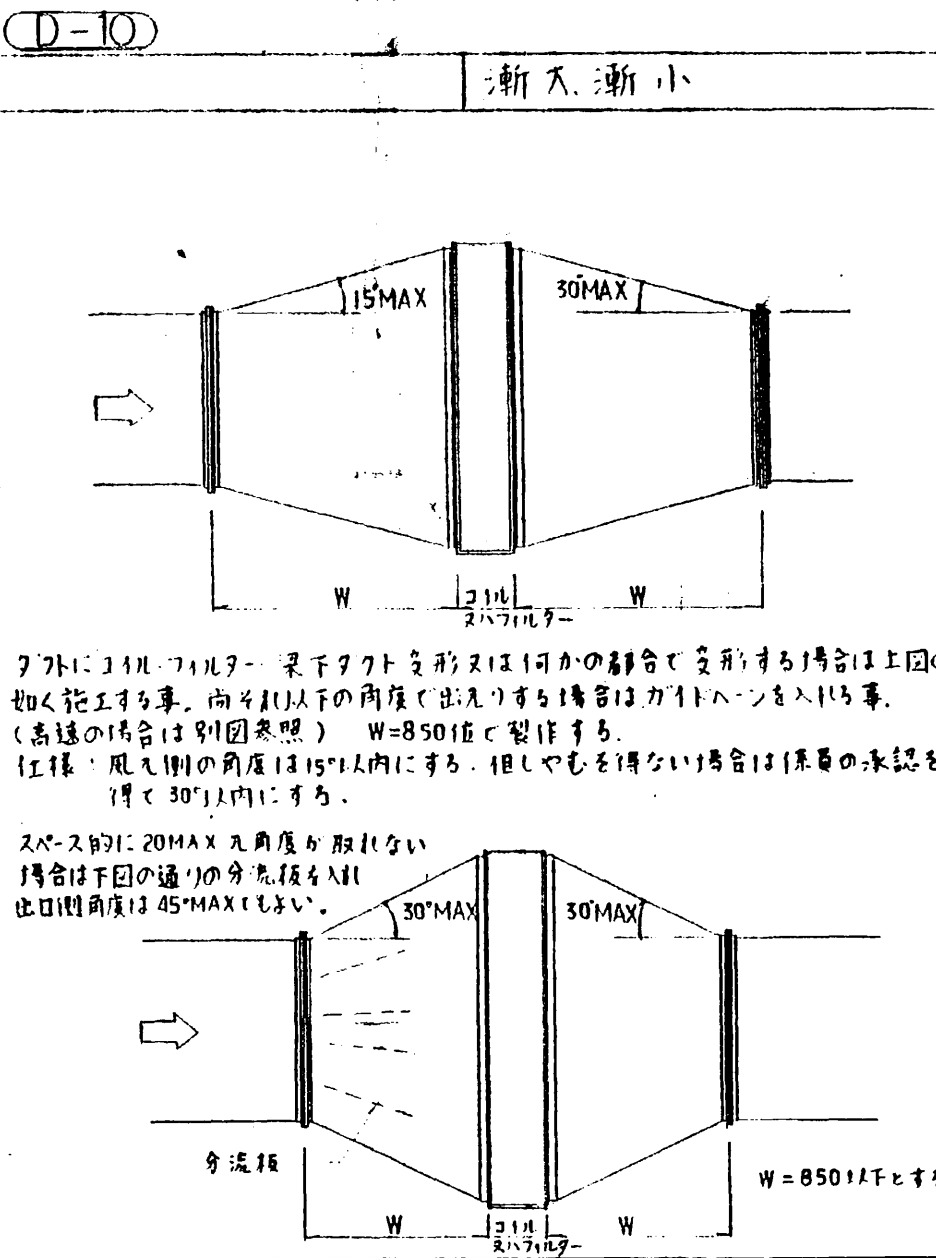
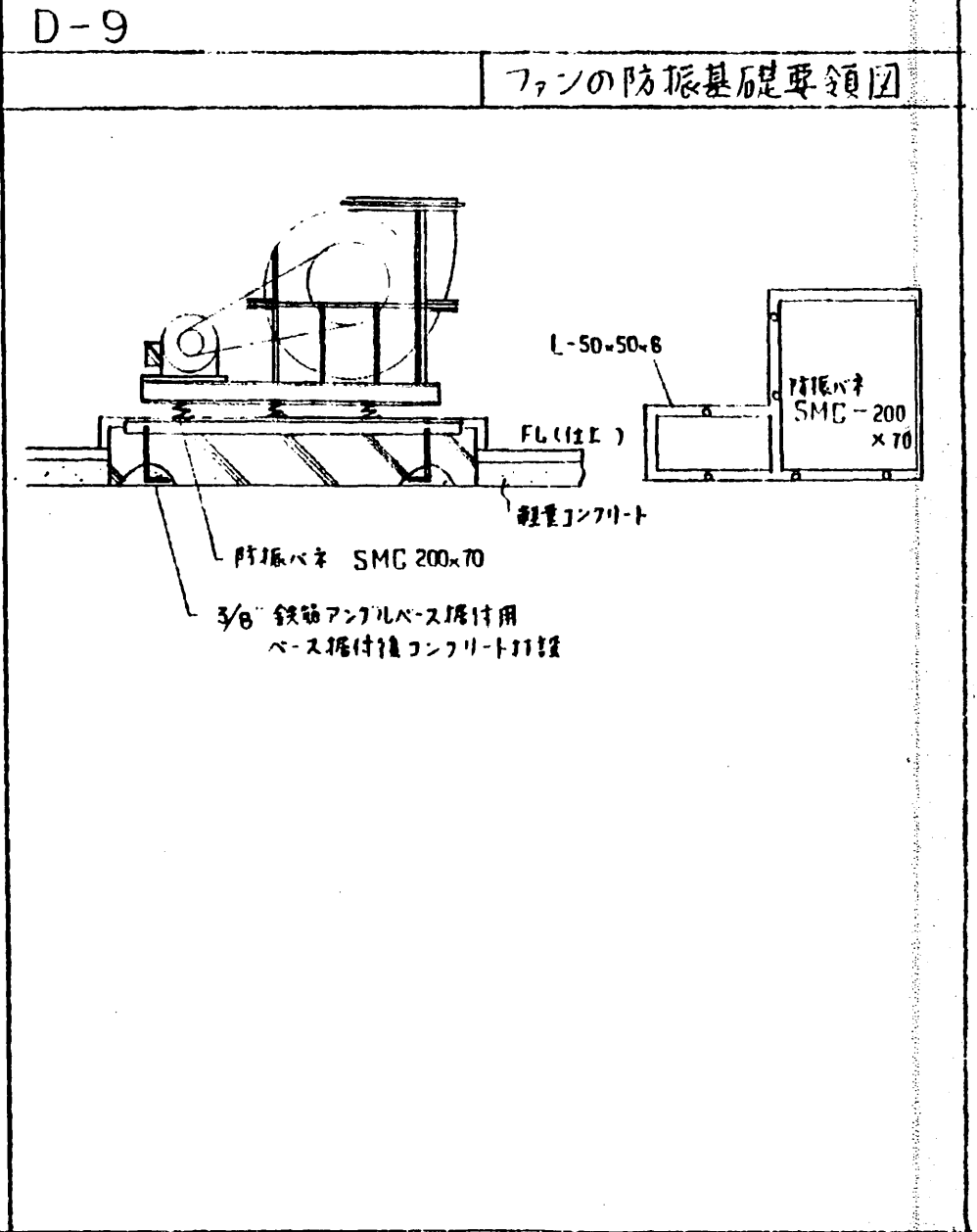
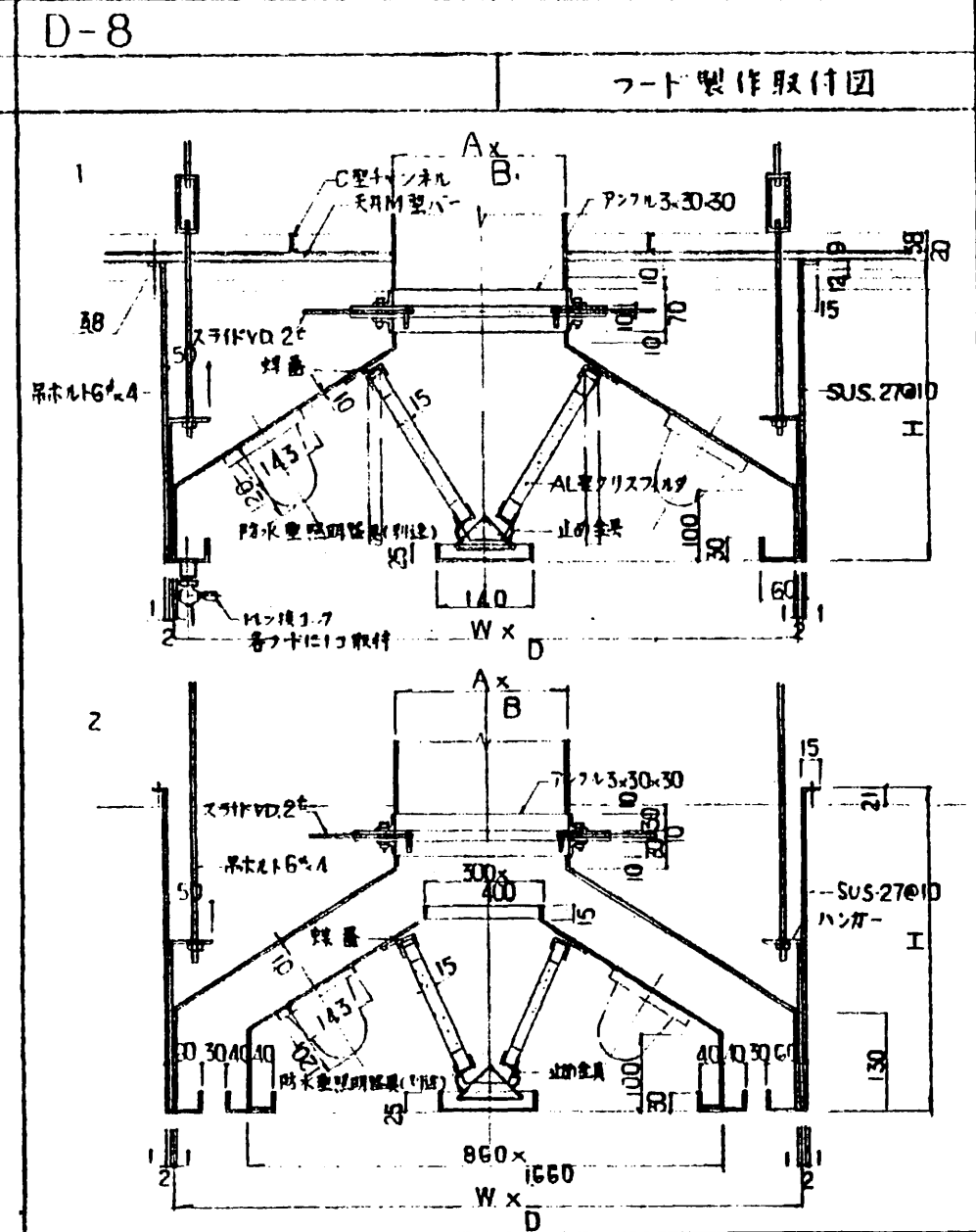
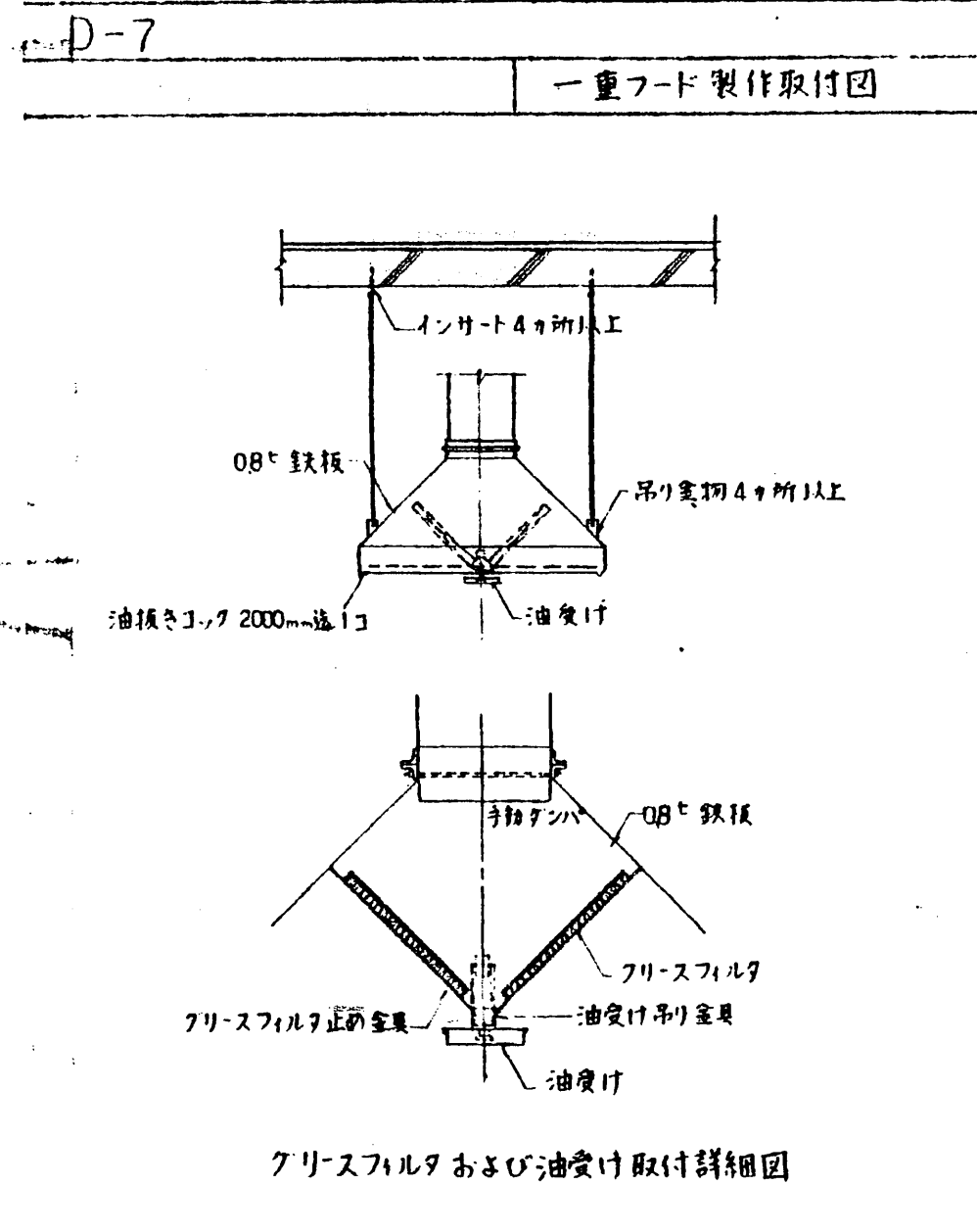
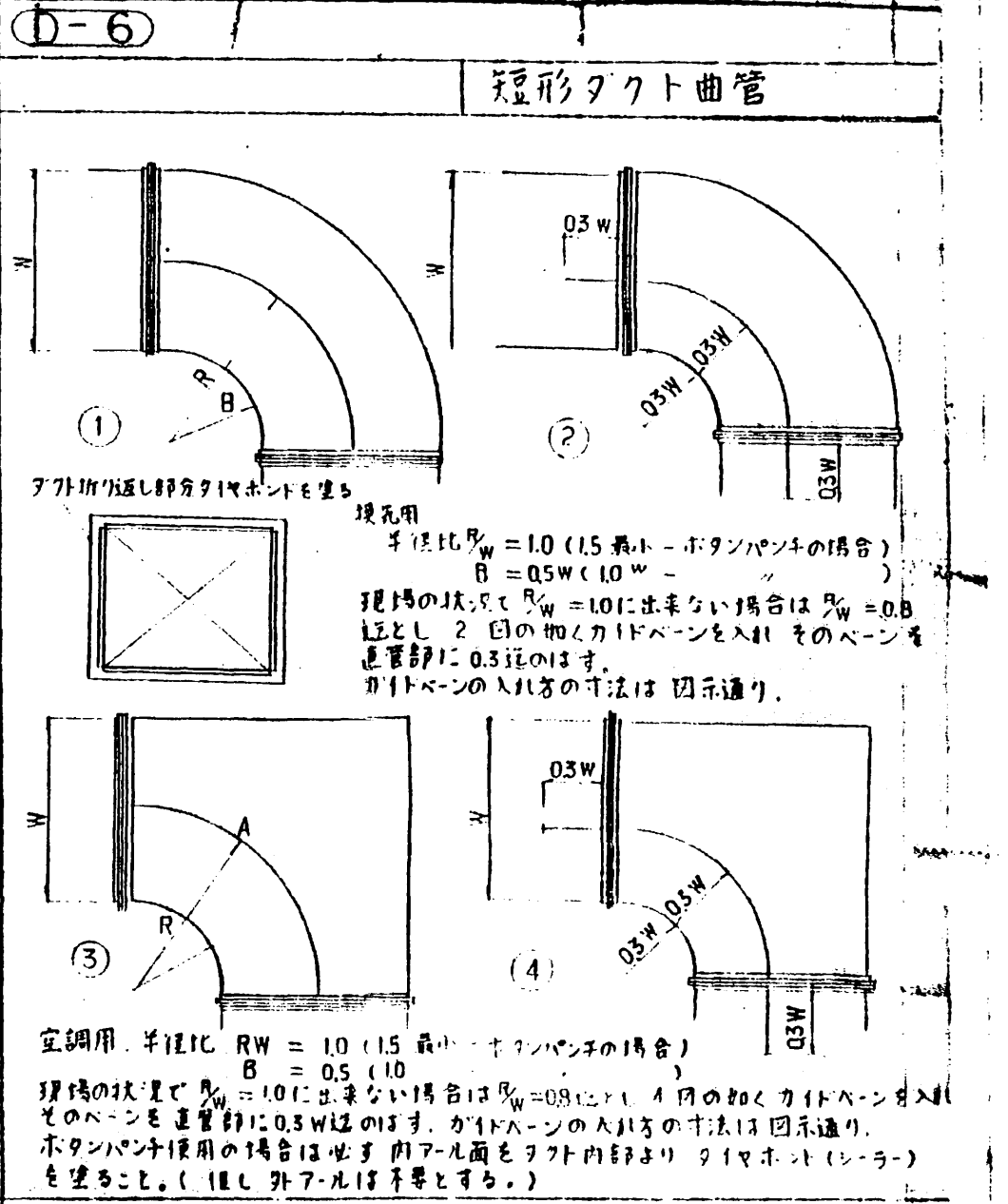
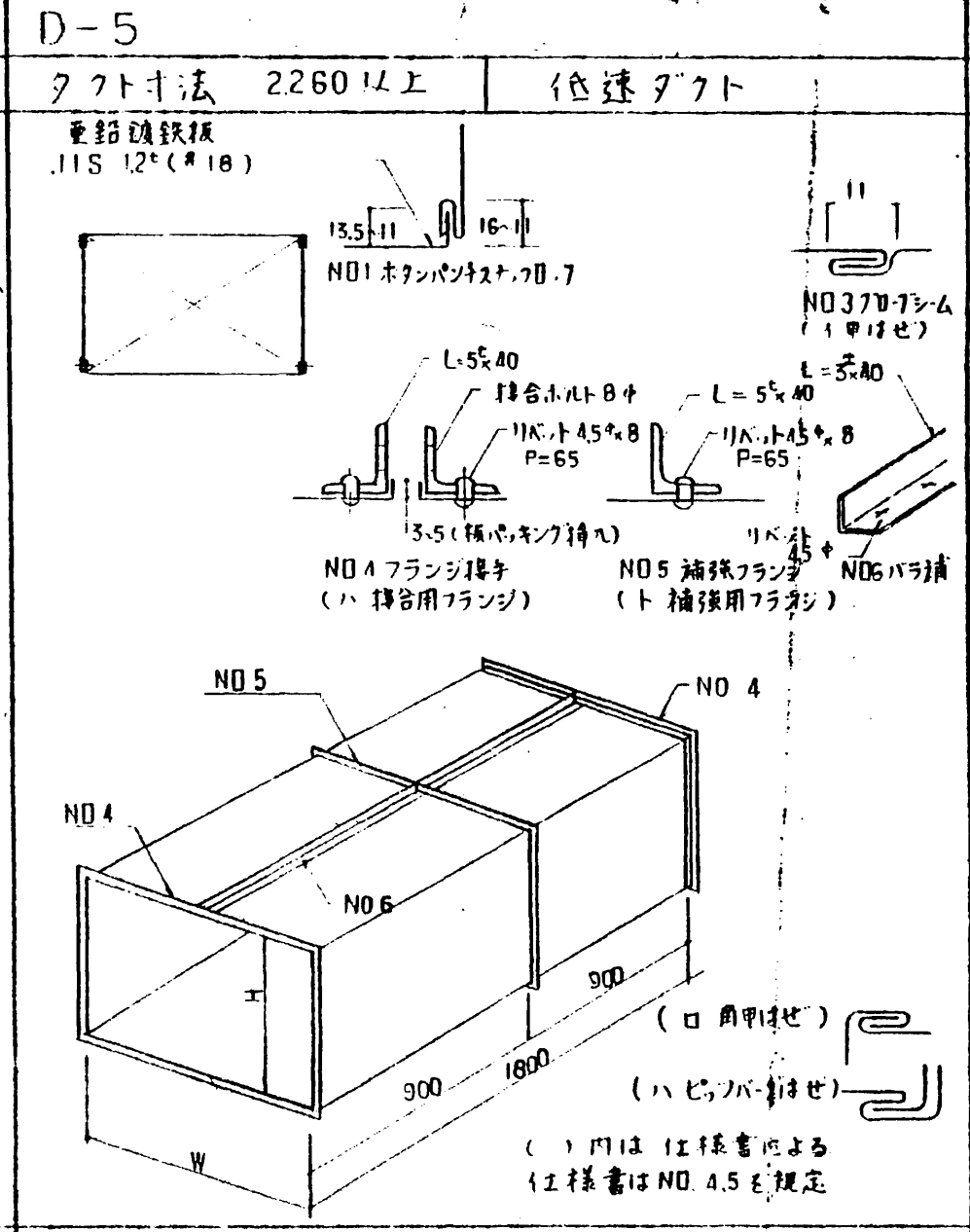
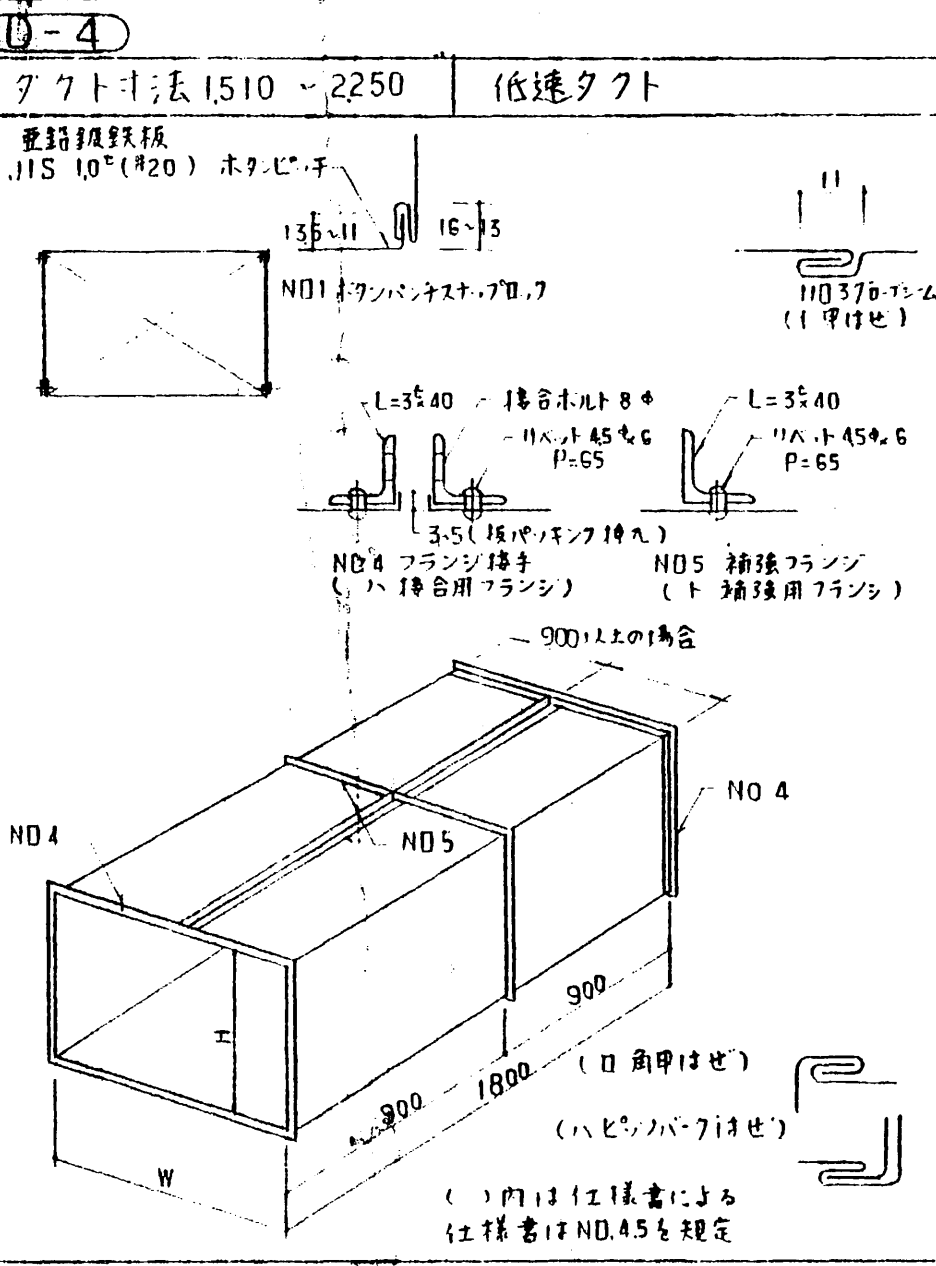
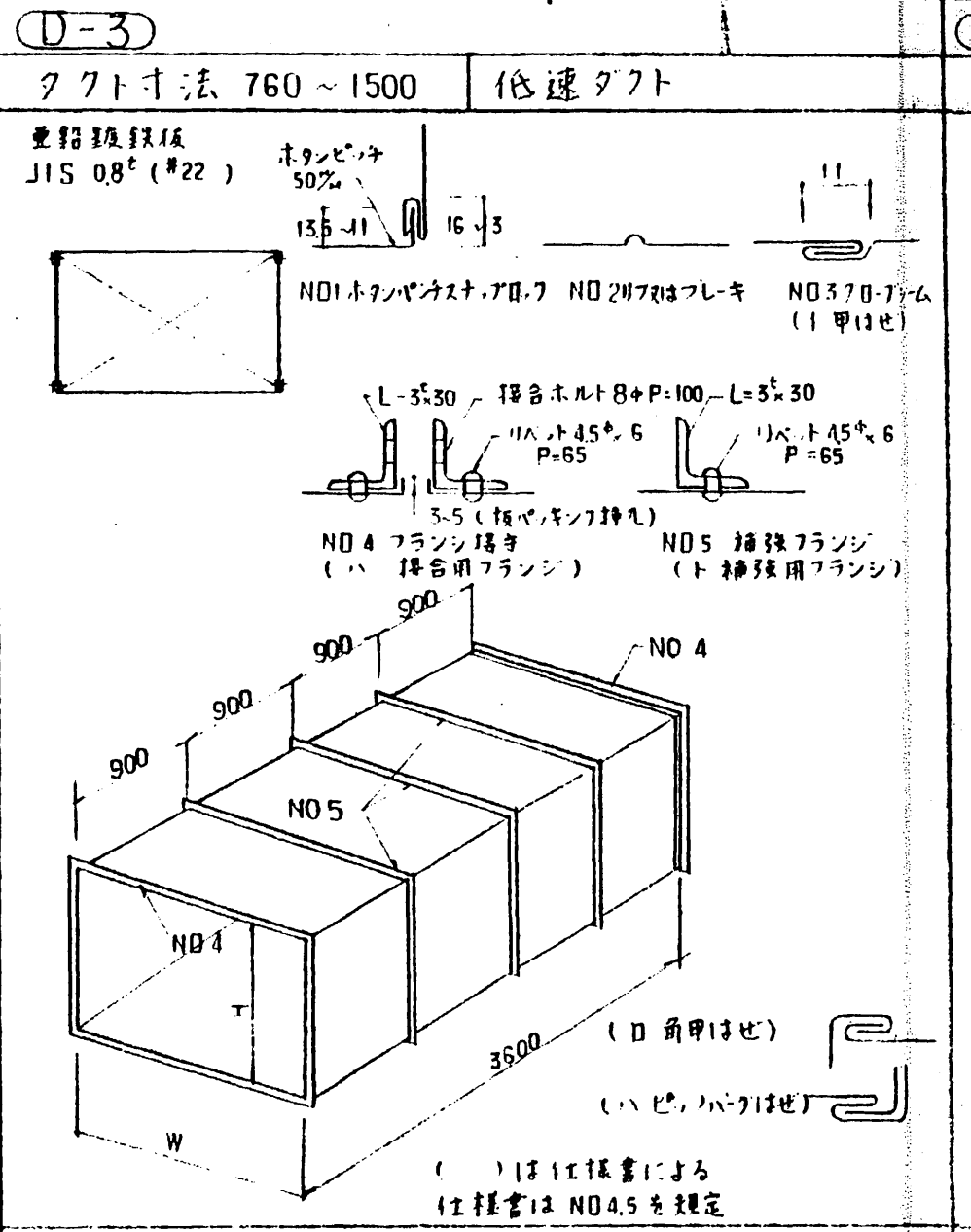
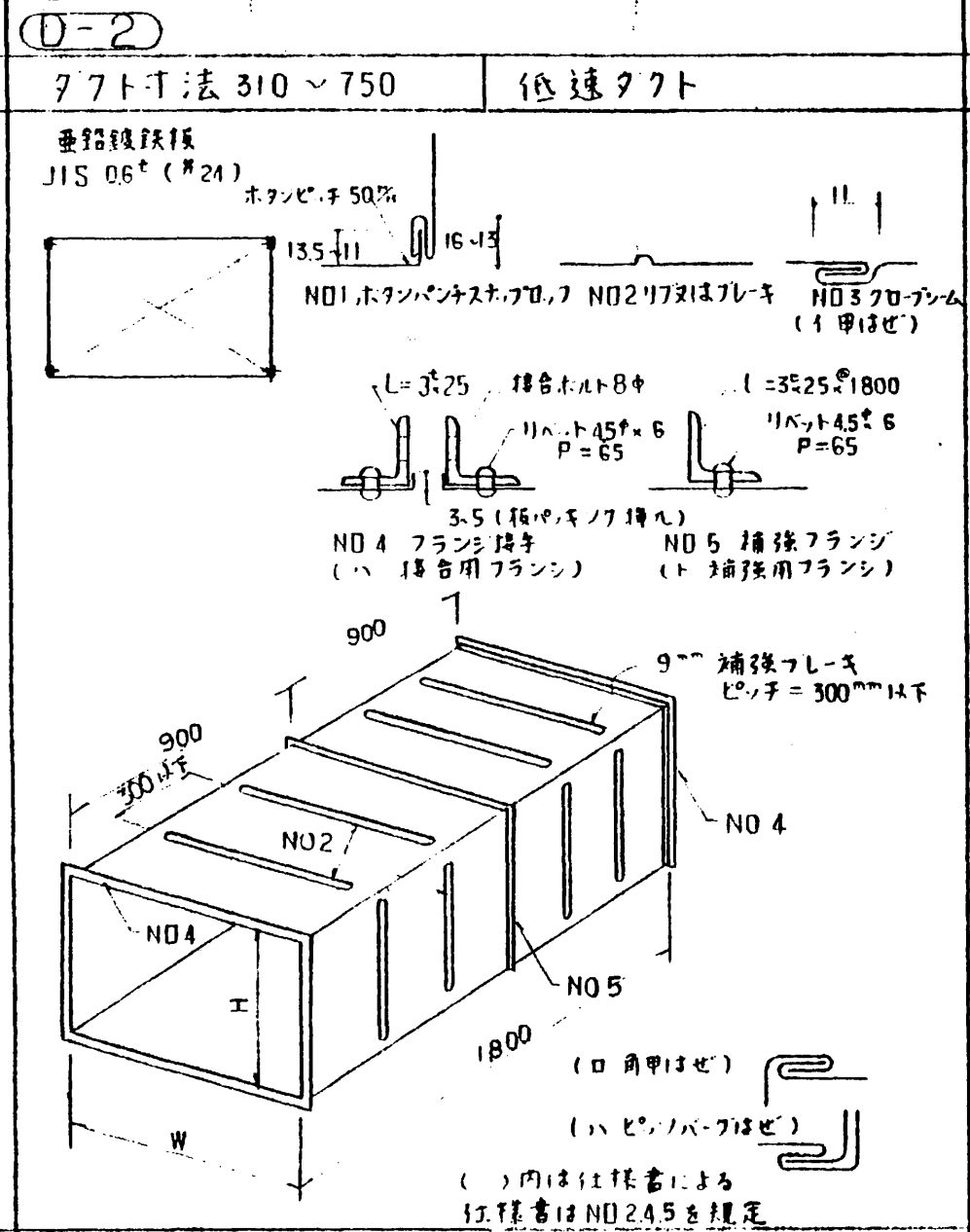
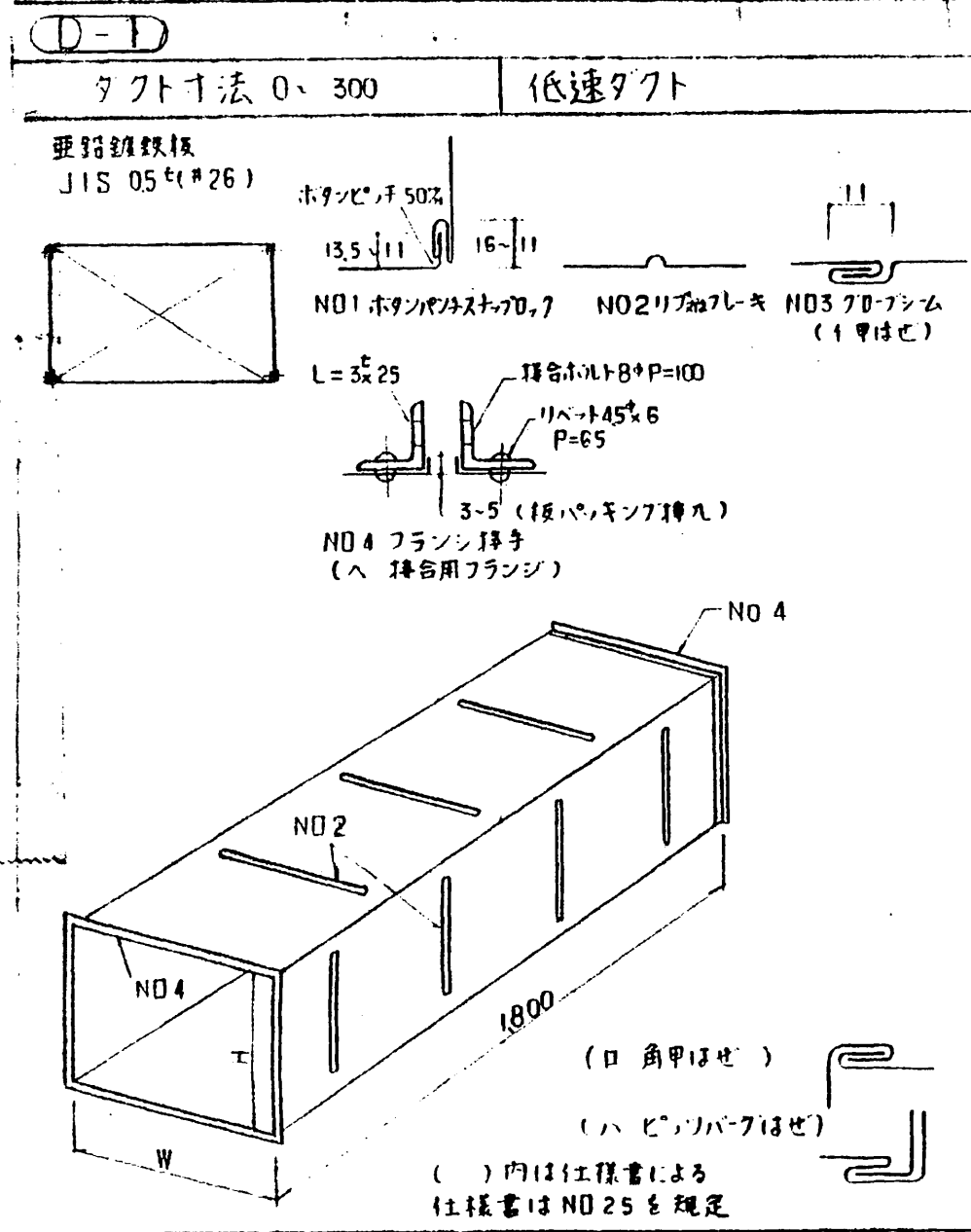


AC-D'



AC-D

D-19 スパイラルダクト接続方法

A部詳細
B部詳細

鉄線ビスのピッチは、300mm以下は4本、310mm以上は250mmピッチ

上記接続方法は、スパイラルダクト対スパイラルダクト、スパイラルダクト対エルボ、T字管類、スパイラルダクト対ダンパ類

D-20 角ダクト、チャンパへの接続方法

角ダクト面
チャンパ面

上記接続方法は、角ダクト対スパイラルダクト、チャンパ対スパイラルダクト、フレキシブルダクト対スパイラルダクト

D-21 スパイラルダクトの取付方法

0 ~ 300mm
吊帯線使用 (NO.14) ナマシ
吊バンド至鉛線板 (10°) 巾30mm

325 ~ 500mm
9°孔使用
吊帯線使用
吊バンド至鉛線板 (12°) 巾30mm

500mm以上
12°孔使用
吊帯線使用
吊バンド手綱 3°x30

0 ~ 300mm
鉄線ビス止め
下止めバンド

325 ~ 500mm
12°孔使用
吊バンド手綱 3°x30

開口部への取付は直接下止めのみ

D-22 ダクト本体及び吊帯線部取付要領図

モルタル埋め
鉛線板
ダクト本体

最通部を吊り付けた後、所定位置に吊線の上、ダクトを接続し、吊線位置確認後、モルタル充填

モルタル埋め
鉄線スリッパ
ゴキブリコキング
ダクト

ダクト保温用
ダクト保温用

D-23 ダクト吊り金具取付要領図

スプリングフック
ハンカ
防振ゴム

吊り金具

下脚吊り金具
ダクト本体

ダクト支持アンクル

防振ゴムを吊り金具に挿入し、調整後、吊り金具をハンカに挿入し、防振ゴムをハンカに挿入すること。

D-24 防振要領図

モルタル埋め
鉄線スリッパ
ゴキブリコキング
ダクト

ダクト保温用
ダクト保温用

モルタル埋め
GP用鉄線スリッパ
ゴキブリコキング
ダクト

パイプ保温用
パイプ保温用

D-25 風量調節ダンパ

全開時側面図
全開時側面図

W (呼吸寸法)
L=300

全開時側面図
全開時側面図

W (呼吸寸法)
L=300

D-26 高速用防火ダンパ (キコチ式)

高速用
72°可動

180°式 FVD-W
防火調整装置

全開時側面図
全開時側面図

L = D + 40 + 2(80 + 30)

D-27 防火調節兼用ダンパ (埋込型)

防火調節兼用金具
45°リベット P60-65

全開時側面図
全開時側面図

W (呼吸寸法)
L (呼吸寸法)

* 本型式のフェース交換は外装調整作業にて行う。

D-28 低高速ダクト 45°Y管

D	0 ~ 275	300 ~ 550	600 ~ 1000
t	0.6	0.8	1.0

D	0 ~ 125	140 ~ 300	325 ~ 1000
W	8	10	15
L	60	80	100

D-29 低高速ダクト、片管

D	0 ~ 275	300 ~ 550	600 ~ 1000
t	0.6	0.8	1.0

D	0 ~ 125	140 ~ 300	325 ~ 1000
W	8	10	15
L	60	80	100

D-30 二重フード製作取付図

インサート
油圧シリンダ 6個

A部詳細

D-31 防音形、換気扇取付要領図

防音形、換気扇取付要領図

防音形、換気扇取付要領図

防音形、換気扇取付要領図

D-32 消音ボックス詳細図

消音ボックス詳細図

消音ボックス詳細図

消音ボックス詳細図

D-33 スパイラルダクト、低高速ダクト

D	0 ~ 200	210 ~ 600	610 ~ 800	810 ~ 1000
t	0.5	0.6	0.8	1.0

D	0 ~ 280	300 ~ 1000
W	6	8
P	96	110

D-34 低高速ダクト、エルボ 90°、45°

低高速ダクト、エルボ 90°、45°

低高速ダクト、エルボ 90°、45°

D	0 ~ 250	275 ~ 350
t	0.8	1.0

D	0 ~ 250	275 ~ 300	325 ~ 550
W	8	10	15

D	0 ~ 125	140 ~ 300	325 ~ 350
L	60	80	100

D-35 低高速ダクト、エルボ 90°、45°

低高速ダクト、エルボ 90°、45°

低高速ダクト、エルボ 90°、45°

D	0 ~ 275	300 ~ 500	550 ~ 1000
t	0.6	0.8	1.0

D	0 ~ 300	325 ~ 1000
W90°	10	15
W45°	10	15

D	0 ~ 125	140 ~ 300	325 ~ 1000
L	60	80	100

D-36 低高速ダクト、T管、十字管

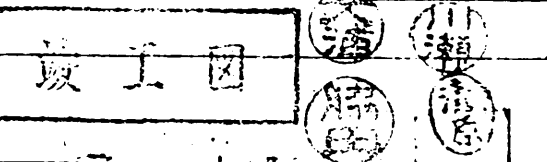
低高速ダクト、T管、十字管

低高速ダクト、T管、十字管

D	0 ~ 275	300 ~ 550	600 ~ 1000
t	0.6	0.8	1.0

D	0 ~ 125	140 ~ 300	325 ~ 1000
W	8	10	15
L	60	80	100

Ac-D



<p>P-1 立て配管支持法</p> <p>床利用の場合</p> <p>1 立管バンド足埋込</p> <p>2 立管バンド足丁字型</p> <p>3 U字ホルルトと溝形鋼</p> <p>4 U字ホルルトとI形鋼</p>	<p>P-2 立て配管支持法</p> <p>壁構造物利用の場合</p> <p>1 立管バンド足埋込</p> <p>2 立管バンド足丁字型</p> <p>3 U字ホルルトと溝形鋼</p> <p>4 サドルバンド</p> <p>5 U字ホルルトと溝形鋼</p> <p>6 目隠りバンド</p>	<p>P-3 横引管支持法</p> <p>吊バンドと等辺山形鋼</p> <p>上下2割木材</p> <p>冷水配管用に木材を取り付けた場合</p> <p>平鋼 30%×32バント (設置の上り靴と取り付)</p> <p>台付ローラーバンド (蒸気管)</p>	<p>P-4 横引管支持法</p> <p>パイプハンガー、サドルバンド</p> <p>Uホルルトと溝形鋼</p>	<p>P-5 パイプ吊金物取付要領図</p> <p>上野吊金物取付要領図</p> <p>下野吊金物</p> <p>支持アングル</p> <p>木部</p>	<p>P-6 70度の配管支持法</p> <p>70度</p> <p>2×11F</p> <p>2×11F</p> <p>2×11F</p> <p>2×11F</p>
<p>P-7 伸縮する配管の支持法</p> <p>伸縮する配管</p> <p>固定部に荷重を付けない</p>	<p>P-8 伸縮しない配管の防振用支持法</p> <p>固定部に荷重を付けない</p> <p>防振ゴム</p> <p>アンカーボルト</p> <p>グラスウール充填</p>	<p>P-9 単独壁パイプ支持金物取付要領図</p> <p>アンカーボルト</p> <p>防振ゴム</p> <p>支持金物</p>	<p>P-10 伸縮する配管の防振用支持法</p> <p>伸縮する配管</p> <p>固定部に荷重を付けない</p>	<p>P-11</p>	<p>P-12 壁床などを貫通する配管法(ソケット)</p> <p>断熱施工しない場合</p> <p>A 露出配管 通用配管</p> <p>排水管、給水管、給湯管、冷温水管、冷気管、蒸気管</p> <p>壁床に挿入する部分をセメントで埋め、空気を充填する。</p> <p>断熱施工する場合</p> <p>B 断熱配管 通用配管</p> <p>排水管、給水管、給湯管、冷温水管、冷気管、蒸気管</p> <p>壁床に挿入する部分をセメントで埋め、断熱材を充填する。</p>
<p>P-13 防水床(屋根など)貫通配管</p> <p>断熱材</p> <p>防水層</p> <p>アンカーボルト</p> <p>防振ゴム</p> <p>支持金物</p>	<p>P-14 伸縮継手の固定法(横引管)</p> <p>伸縮継手</p> <p>固定部</p>	<p>P-15 横引管支持法</p> <p>U字ホルルトと山形鋼</p> <p>既形バンドと山形鋼</p> <p>ローラーと山形鋼</p> <p>U字ホルルトと山形鋼(梁)</p>	<p>P-16 配管固定法</p> <p>天井吊固定バンド</p> <p>高圧高温配管固定(蒸気管など)</p> <p>低圧低温配管固定(温水管など)</p>	<p>P-17 パイプ配管度</p> <p>山形鋼と吊バンド</p> <p>パイプ配管度</p>	<p>P-18 壁床などを貫通する配管法(木造)</p> <p>断熱施工する場合</p> <p>A 露出配管 通用配管</p> <p>排水管、給水管、給湯管、冷温水管、冷気管、蒸気管</p> <p>壁床に挿入する部分をセメントで埋め、断熱材を充填する。</p> <p>断熱施工しない場合</p> <p>B 断熱配管 通用配管</p> <p>排水管、給水管、給湯管、冷温水管、冷気管、蒸気管</p> <p>壁床に挿入する部分をセメントで埋め、断熱材を充填する。</p>

竣工図

AC-D

